

MONTERINGSANVISNING

FRÅNLUFTSTRUMMA

Takgenomgång med vertikal trumma

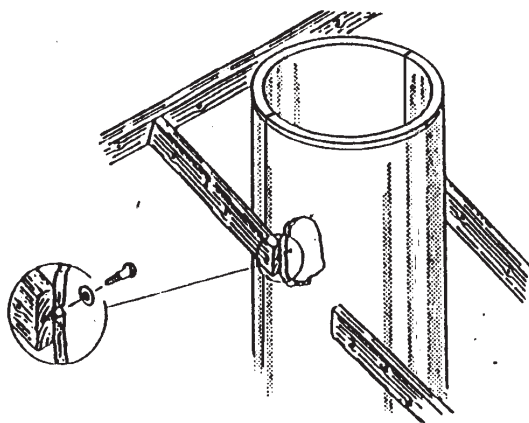


Bild 1.

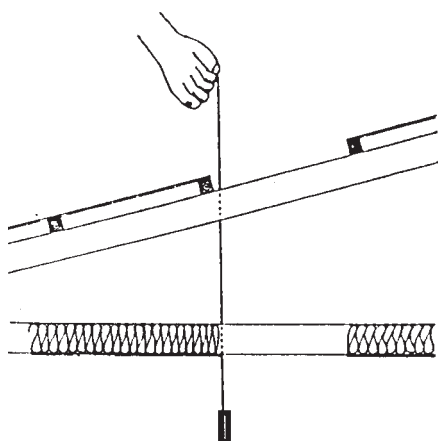


Bild 2.

Placering

Placeringen av trumman bör göras med hänsyn till att eventuellt regnstänk via trumman inte ger obehag. Med fördel väljes en placering över gödselyta. Om trumman byggs in i en tvärkanal bör ytan under trumman vara regnskyddad.

Håltagning i tak

Märk ut och såga upp ett ovalt hål i yttertaket för ventilationstrumman. Avståndet mellan takplåtens kant och trummans vägg bör vara minst 40mm för att undvika skador på trummans sidor. Spika sedan fast en bräda mellan takstolarna som senare utgör fäste/stöd för trumman. Se bild 1.

I stallar med innertak märkes hål upp med hjälp av lodlina. Hålet skall vara 515, 615 resp. 735mm för Ø41-, Ø51- respektive Ø64-trumma. Se bild 2.

Montering av upphängningfäste för fläkt

Börja med att borra 6mm hål vid markeringarna i den ände av trumsektionen för fläkt som har två par markeringar på varje halva. Montera upphängningsbeslagen i hålen. Se bild 3, 5 och 6.

Orientera alla M8-bultarna för motorstagen åt samma håll. Ett flat spännband skall ligga mellan trumman och plattan med upphängningsöglorna och ett vid mitten på trumsektionen.

Montera fläkten så att motorns bakre gavel kommer att vara vänd ned mot stallet.

Spjäll monteras i fläktsektionens övre del.

Upphängning av trumdel

Skruva upp krokarna från monteringssetsen i närmaste takstol så att monteringsbanden hamnar så vertikalt som möjligt. Häng upp fläktrumman med hjälp av vantskruvarna. Om en ljuddämparsektion skall användas, skall denna placeras nedanför fläktsektionen.

Montera samman fläktrumman med inloppsdel (kon) genom att sticka upp denna nedifrån stallet. Sträck vantskruvarna så att konen tätar mot innertaket. Se bild 3.

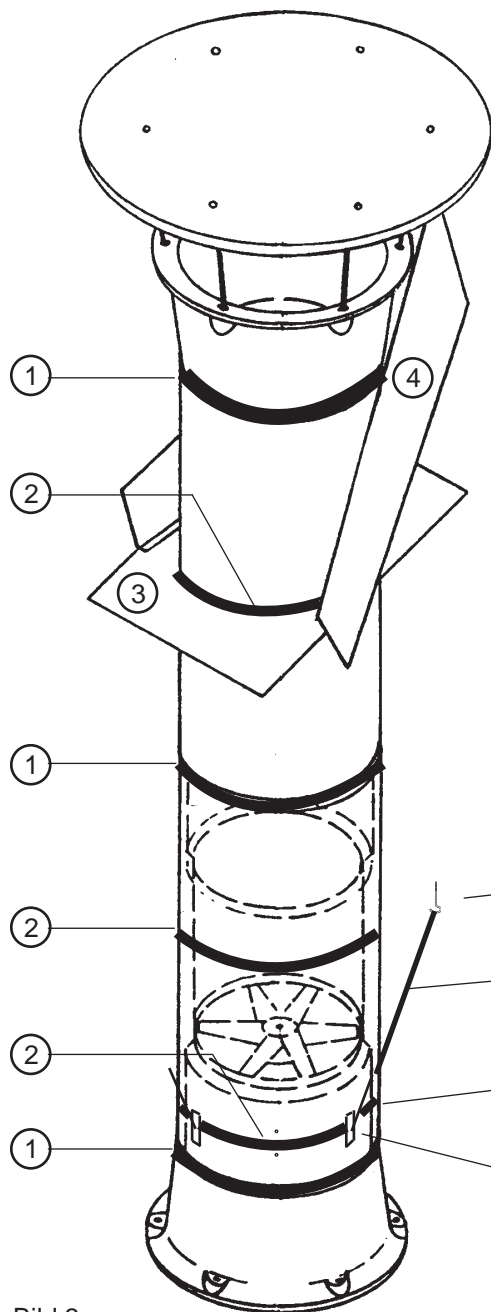


Bild 3.

- | | |
|--------------------|-------------|
| 1. Välvt spännband | 3. Plastduk |
| 2. Flat spännband | 4. Snöplog |

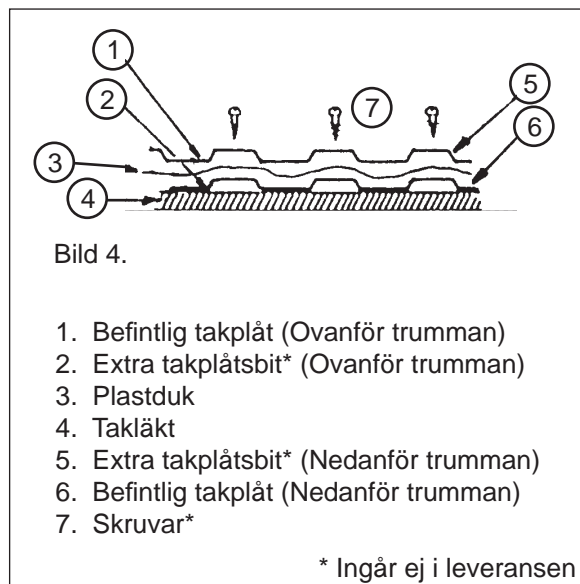


Bild 4.

1. Befintlig takplåt (Ovanför trumman)
2. Extra takplåtsbit* (Ovanför trumman)
3. Plastduk
4. Takläkt
5. Extra takplåtsbit* (Nedanför trumman)
6. Befintlig takplåt (Nedanför trumman)
7. Skruvar*

* Ingår ej i leveransen

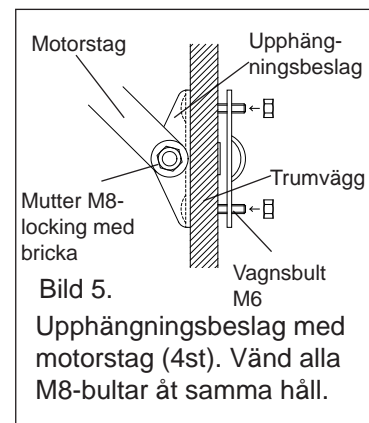


Bild 5.

Upphångningsbeslag med motorstag (4st). Vänd alla M8-bultar åt samma håll.

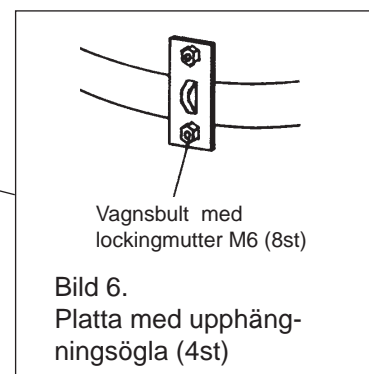


Bild 6.

Platta med upphångningsögla (4st)

Montering av förlängningssektion

Montera i förekommande fall på ytterligare trumdelar upp igenom yttertaket. Varje trumsektion skall ha ett flat spännband på mitten. Översta sektionen bör räckas minst 10cm över taket på nocksidan. Täta den del av skarven som sticker upp ovanför yttertaket med fogmassa, Sika flex eller motsvarande. Vänd trumsektionen som går genom yttertaket så att skarven mellan trumhalvorna blir i det närmaste parallell med husets nock. Se bild 1.

Takgenomgång med plastduk

Tätning runt trumman mot taket sker med plastduk. Runt själva trumman klämmas duken fast med hjälp av ett flat spännband. Täta skarven mellan plastduk och trumma med fogmassa, Sika flex eller motsvarande.

Plastdukens montering mot taket sker genom att en extra takplåtsbit användes. Denna skall läggas under den befintliga takplåten på trummans ovan sida och över den befintliga takplåten på trummans undersida. Plastduken lägges därmed mellan befintlig takplåt och en extra takplåtsbit.

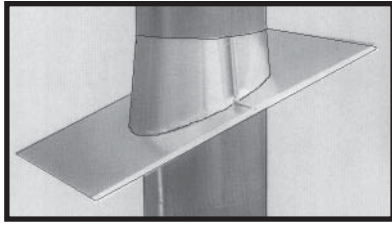


Bild 7.

Plåten skruvas eller spikas fast. Se bild 4.
Täta runt inloppsdelens vid genomgången i stallets innertak.

Takgenomgång av plåt

(Bild 7)

Som alternativ finns en takstos av aluminiumplåt.
Montera ihop takstosen kring trumman och se till att trumman är lodrätt monterad. Vid sidmonterad stos, se till att överdelen av stosen sticks in under takbeklädnaden. Täta med fogmassa, Sika flex eller motsvarande, i skarven mellan trumman och stosen.

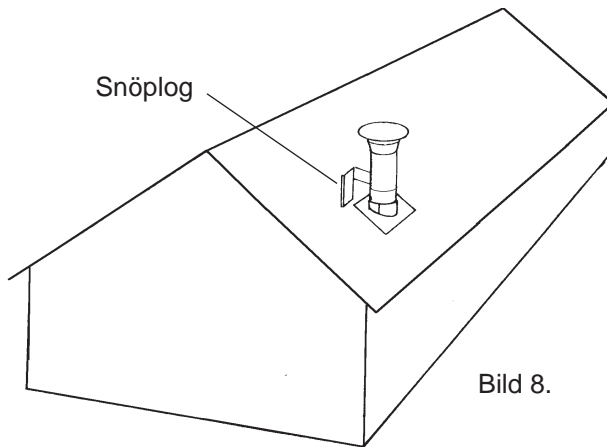


Bild 8.

Höjd över tak

Trummans höjd över yttertaket får ej överskrida 1,5m räknat från frånluftsdiffusorns (konens) överkant. Kontakta din återförsäljare om denna höjd av någon anledning måste överskridas.

Snöplog (extra tillbehör)

Snöplogen skall placeras max 2m ovanför trumman. Om avståndet trumma-nock överstiger 5m rekommenderas en snöplog var femte meter. Snöplogens basbredd skall injusteras till cirka 750mm.

Snöplogen skall fästas stadigt i yttertaket, se HusAMA 98 NSJ. För infästning i plåttak krävs underliggande regel/vinkelstång och genomgående bult.

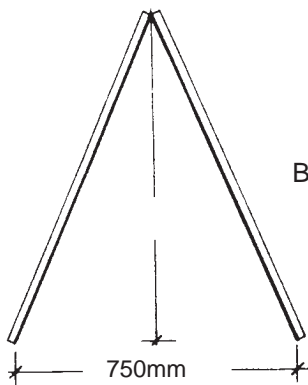


Bild 9.

Rätt till konstruktionsändringar förbehålles.

Tillverkad av:
Sveaverken AB
Box 38
641 51 Katrineholm
Tel. 0150-487700